

ZUBEHÖR

ACCESSORIES

Endschalter / Magnetventile

Schutzarten

IP65 / IP66 / IP67

ATEX-Schutzzone

EEx "ia"

EEx "ia"

EEx "em"

ATEX II 2G/D

Limit switches / Solenoid valves

Classes of protection

IP65 / IP66 / IP67

ATEX zone protection

EEx "ia"

EEx "ed"

EEx "em"

ATEX II 2 GD



Induktive Sensoren  
Inductive sensors



Magnetventil EEx "ia"  
EEx "ia" Solenoid valve



Magnetventil EEx "em"  
EEx "em" Solenoid valve



Endschaltergehäuse EEx "ed"  
EEx "ed" limit switch box

**BML102**

**ZUBEHÖR  
ACCESSORIES**

**Endschaltergehäuse**

Schutzbereich



**Schutz**  
IP66

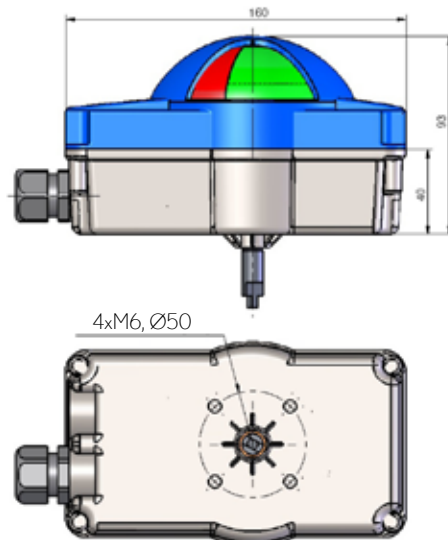
**Gehäuse**  
Polycarbonat mit Edelstahl-Lagerbrücke gemäß VDI/VDE 3845

**Anschluss**  
Stopfbuchse M20 x 1,5 für Kabeldurchmesser 8 - 12 mm.  
Zweite Stopfbuchse für optionalen Magnetventil-Anschluss

**Signalgebung**  
2 Crouzet SPDT-Mikroschalter (offen oder geschlossen)

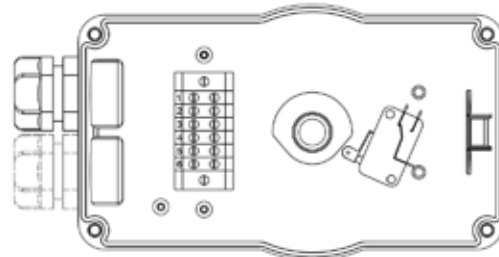
**Positionsanzeige**  
Kuppel auf Gehäuse (offen / geschlossen)

**Technische Daten**  
Versorgungsspannung: 250 V, 50 Hz max.  
Stromintensität: 16 A max.  
Betriebstemperatur: -20°C - +90°C



*Limit switch box*

*Safe area*



**Schutz**  
IP66

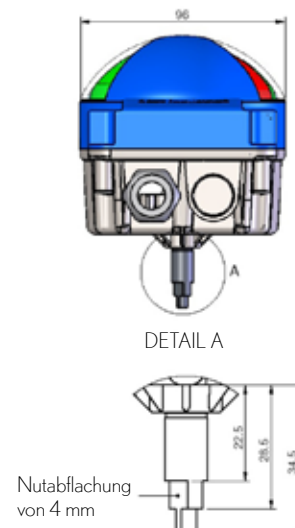
**Housing**  
Polycarbonate and stainless steel bracket according VDI/VDE 3845

**Cabling**  
Gland entry M20x 1.5 for 8 to 12mm cable.  
Second gland entry for solenoid cabling on request

**Signaling**  
2 micro switches Crouzet SPDT (Open or Closed)

**Position Indication**  
On the top of the box (Open/Closed)

**Technical data**  
Voltage: 250 V, 50 Hz max.  
Current : 16 A max.  
Temperature : -20°C - +90°C



**ASCO Magnetventil**

Schutzbereich

*Solenoid valve ASCO**Safe area***Magnetventil der Reihe G551**

Schieberventil 5/2-3/2

Anodisiertes Aluminium

Antriebsmedium: Luft, neutrales Gas (gefiltert)

Versorgungsdruck: 2 - 10 bar

Durchfluss (qv bei 6 bar): 700 l/min

Temperatur: -25°C - +60°C

Schutzart IP65

Manuelle Übersteuerung

*Solenoid valves G551 type**5/2-3/2 body**Body in anodized aluminium**Supply: air, neutral gaz (filtered)**Pressure: 2 to 10 bars**Air flowrate (Qv at 6 bars): 700L/min.**Temperature: -25°C / +60°C**Housing IP65**Manual override***Relais IP65**

Typ: SCG551A001MS

Spannungen: 24 VC, 24 VA, 115 VA, 230 VA 50 Hz

Stopfbuchse M20 x 1,5

*IP65 pilot**Type: SCG551A001MS**Voltages: 24VDC, 24VAC, 115VAC, 230VAC 50Hz**Gland entry M20 x 1.5*

IN5285

ZUBEHÖR  
ACCESSORIES

Induktive Sensoren/ Endschalter

Schutzbereich



**Schutzart**  
IP67

**Sensoren**  
2 Umformsensoren, schock- und vibrationsfest  
VDI/VDE 3845

**Anschluss**  
Stecker M18

**Signalgebung**  
2 NO-Sensoren mit Sensornocke

**Positionsanzeige**  
2 gelbe LEDs

**Technische Daten**  
Versorgungsspannung: 10 - 36 VC  
Ausgangsstrom: 250 mA  
Betriebstemperatur: -20°C - +80°C

**Auf Anfrage**  
Andere IFM-Sensor-Typen

Inductive sensors

Safe area



**Protection**  
IP67

**Sensors**  
2 sensors moulded in PBTP.  
Shocks and vibrations resistant  
VDI/VDE 3845

**Cabling**  
M18 connector

**Signaling**  
2 inductive sensors normally open with target puck

**Position Indication**  
2 yellow LED

**Technical data**  
Voltage: 10 to 36 VDC  
Current: 250mA  
Temperature : -20°C / +80°C

**On request**  
Other types of IFM sensors

ACCESSORIES

Endschaltergehäuse EEx "ia"

ATEX-Zone



Protection

Eigensicherheit: EEx "ia" II CT 6  
Gehäuse: IP66  
Konformität mit ATEX II 2G

Gehäuse

Vestamid mit Edelstahl-Lagerbrücke gemäß VDI/VDE 3845

Anschluss

Stopfbuchse: Polyamid ATEX, M20 x 1,5 für Kabeldurchmesser 8 - 12 mm (andere auf Anfrage).  
Zweite Stopfbuchse für optionalen Anschluss eines Magnetventils EEx "i"

Signalgebung

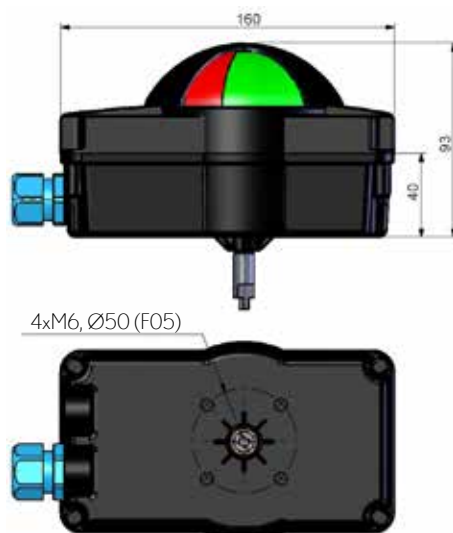
2 IFM-Näherungssensoren Typ NS5002

Positionsanzeige

Kuppel auf Gehäuse (offen / geschlossen)

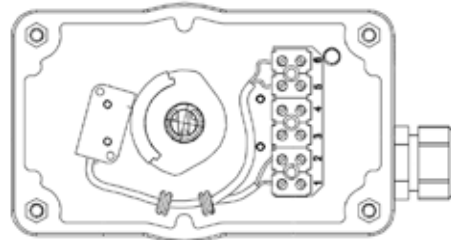
Technische Daten

Versorgungsspannung: 8 VDC  
Stromintensität: NAMUR  
Betriebstemperatur: -20°C - +40°C



EEx "ia" Limit switch box

ATEX area



Protection

Intrinsically Safe: Eex "ia" II CT6  
Enclosure: IP66  
ATEX compliance II 2G

Housing

In Vestamid box with stainless steel bracket to VDI/VDE 3845

Cabling

Gland entry in ATEX polyamid, M20x 1.5 for cable of 8 to 12mm (other size upon request)  
Second gland entry for solenoid valve Eex "i" cabling, upon request.

Signaling

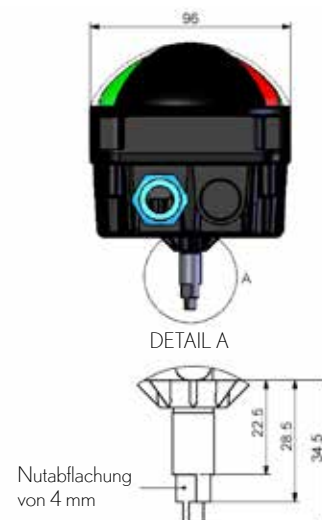
2 inductive sensors IFM NS5002

Position Indication

On the top of the box (Open / Closed)

Technical data

Voltage: 8VDC  
Current: NAMUR  
Temperature: -20°C à + 40°C



**Magnetventil EEx "ia"**

ATEX-Zone

**BÜRKERT Magnetventil EEx "ia"**

ATEX area

**Magnetventil der Reihe 6519**

Wegesitzventil 5/2-3/2

Manuelle Übersteuerung

Gehäuse aus Polyamid

Antriebsmedium: Luft, neutrales Gas (gefiltert)

Versorgungsdruck: 2 - 8 bar

Durchfluss (qv bei 6 bar): 900 l/min

Temperatur: -20°C - +55 °C

Schutzart IP65

**Solenoid valves 6519 type**

5/2-3/2 body

Emergency operation with screw

Body in polyamid

Supply: air, neutral gaz (filtered)

Pressure: 2 to 8 bars

Air flowrate (Qv at 6 bars): 900L/min.

Temperature: -20°C / +55°C

Housing IP65

**Relais EEx "ia"**

ATEX 94/9/CE II 2G Eex "ia" 2C T6

Spannung: 24 VC

Stopfbuchse M20 x 1,5

**EEx "ia" pilot**

ATEX 94/9/CE II 2G EEx "ia" IIC T6

Voltage: 24VDC

Gland entry M20 x 1.5

## ACCESSORIES

## Induktive Sensoren EEx "ia"

ATEX-Zone

**Schutz**

Eigensicherheit: EEx "ia" IIC T6.  
ATEX 94/9/CE II 2GD  
IP67 (Schutz gegen Wasser, Luft und Stäube)

**Sensoren**

2 Umformsensoren, schock- und vibrationsfest  
VDI/VDE 3845

**Anschluss**

Stecker M18

**Signalgebung**

2 NC-Sensoren mit Sensornocke

**Positionsanzeige**

2 gelbe LEDs

**Technische Daten**

Versorgungsspannung: 7,5 - 15 VC  
Nennspannung: 8,2 VC (Namur)  
Stromintensität: < 1 mA (nicht gedämpft)  
> 2.1 mA (gedämpft)  
Betriebstemperatur: -20°C - +70°C

**Auf Anfrage**

Andere IFM-Sensor-Typen

## Inductive sensors EEx "ia"

ATEX area

**Protection**

Intrinsically safe Eex "ia" IIC T6.  
ATEX 94/9/CE II 2GD  
IP67 (splatterings of water, air, dust)

**Sensors**

2 sensors moulded in PBTP.  
Shocks and vibrations resistant VDI/VDE 3845

**Cabling**

M18 connector

**Signaling**

2 inductive sensors normally close with target puck

**Position Indication**

2 yellow LED

**Technical data**

Voltage : 7,5 to 15 VDC  
Nominal voltage: 8.2VDC (Namur)  
Current: < 1mA (damped)  
> 2.1mA (undamped)  
Temperature : -20°C - +70°C

**On request**

Other types of IFM sensors

BVL730

ZUBEHÖR  
ACCESSORIES

Endschaltergehäuse EEx "ed"

ATEX-Zone



**Schutz**

Erhöhte Sicherheit: EEx "ed" IIC T6  
Gehäuse: IP66  
Konformität mit ATEX II 2GD

**Gehäuse**

Vestamid mit Edelstahl-Lagerbrücke gemäß VDI/VDE 3845

**Anschluss**

Stopfbuchse: M20 x 1,5 für Kabeldurchmesser 8 - 12 mm  
Zweite Stopfbuchse für optionalen Anschluss eines Magnetventils

**Signalgebung**

2 Crouzet SPDT-Mikroschalter EEx "ed"

**Positionsanzeige**

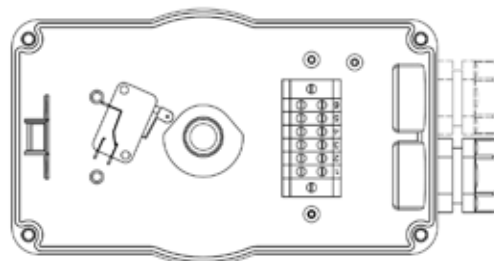
Kuppel auf Gehäuse

**Technische Daten**

Versorgungsspannung: 250 VA max.  
Stromintensität: 5 A max.  
Betriebstemperatur: -20°C - +60°C

Eex"ed" Limit switch box

ATEX area



**Protection**

Explosionproof Eex "ed" IIC T6  
Enclosure: IP66  
ATEX II2 GD compliance

**Housing**

In Vestamid box with stainless steel bracket to VDI/VDE 3845

**Cabling**

Gland entry: M20x 1.5 for cable of 8 to 12mm  
Second gland entry for solenoid valve cabling, upon request.

**Signaling**

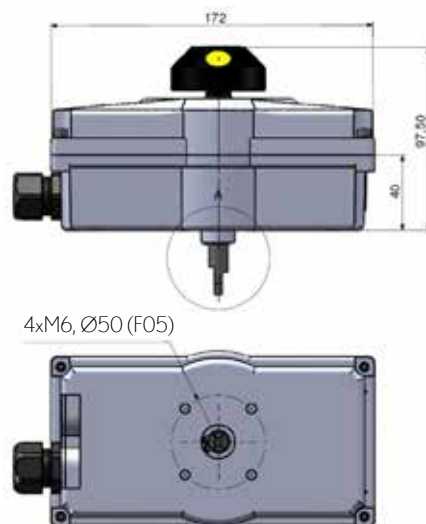
2 micro switches Crouzet type SPDT Eex "d"

**Position Indication**

On the top of the box (Open/Closed)

**Technical data**

Voltage: 250 VAC  
Current: 5 A max.  
Temperature: -20°C - +60°C



**BÜRKERT Magnetventil EEx "em"**

ATEX-Zone

**BÜRKERT Magnetventil EEx "em"**

ATEX area

**Magnetventil der Reihe 6519**

Wegesitzventil 5/2-3/2

Manuelle Übersteuerung

Gehäuse aus Polyamid

Antriebsmedium: Luft, neutrales Gas (gefiltert)

Versorgungsdruck: 2 - 8 bar

Durchfluss (qv bei 6 bar): 900 l/min

Temperatur: -20°C - +55°C

Schutzart IP65

**Solenoid valve 6519 type**

5/2-3/2 function

Manual override

Body in polyamid

Supply: air, neutral gaz (filtered)

Pressure: 2 to 8 bars

Air flowrate (Qv at 6 bars): 900L/min.

Temperature: -20°C - +55°C

Housing IP65

**Relais EEx "em"**

ATEX 94/9/CE II 2GD Eex "em" T6

Spannungen: 24 VC, 24 VA, 115 VA, 230 VA 50 Hz

Stopfbuchse M20 x 1,5

**EEx "em" pilot**

ATEX 94/9/CE II 2GD EEx "em" T6

Voltages: 24VDC, 24VAC, 115VAC, 230VAC 50Hz

Gland entry M20 x 1.5

## G551LPKF

ZUBEHÖR  
ACCESSORIES

## ASCO Magnetventil EEx "d"

ATEX-Zone

*EEx"d" solenoid valve ASCO**ATEX area***ASCO Magnetventil G551LPKF**

5/2- oder 3/2-Wegeventil

Manuelle Übersteuerung

Gehäuse und Relais aus Aluminium

Antriebsmedium: Luft, neutrales Gas (gefiltert)

Versorgungsdruck: 2 - 10 bar

Durchfluss (qv bei 6 bar): 900 l/min

Temperatur: -40°C - +60°C

Schutzart IP67

Konformität mit CEI 335

*Spool valve Asco G551LPKF**5/2- und 3/2-Funktion**Manual override**Aluminium body and operator**Supply: air, neutral gaz (filtered)**Pressure: 2 to 10 bars**Air flowrate (Qv at 6 bars): 900L/min.**Temperature: -40°C to +60°C / -40°F to +140°F**IP67 Housing**CEI 335***Relais EEx "d"**

Schutz: II 2G Ex d IIB+H2 Gb T6

Spannungen (Leistung):

Gleichstrom: 24 VC, 48 VC

Wechselstrom: 24 VA, 48 VA, 115 VA, 230 VA

Im Lieferumfang enthalten: Stopfbuchse für nicht-bewehrtes Kabel mit Durchmesser 6 - 12 mm

***EEx "d" operator****Protections: II2G Ex d IIB+H2 Gb T6**Voltage (Power):**DC: 24 VCC, 48 VCC**AC 50Hz: 24 VAC, 48 VAC, 115 VAC, 230 VAC**Delivered with gland packing for unarmored cable diameter: 6 - 12 mm*

ZUBEHÖR

ACCESSORIES

Andere Lösungen auf Anfrage

Others solutions on request



Beispiel  
Endschaltergehäuse mit integrier-  
tem Magnetventil

Example  
Limit switch box  
including spooling  
valve